

Donaldson TopSpin™ Vorfilter, Zyklon-Vorfilter

Donaldson Verbindungselemente

Donaldson Wartungsanzeiger

Donaldson Spannschellen, FPG Alexin Luftfilter-Gehäuse

Donaldson FPG Alexin Luftfilter-Gehäuse

Donaldson PSD Luftfilter-Gehäuse Ersatzteile

Donaldson FPG Alexin Luftfilter-Gehäuse

Donaldson PSD Luftfilter-Gehäuse Ersatzteile

Donaldson TopSpin HD™ Vorfilter

Donaldson Regenkappen

Donaldson DuraLite™



# Inhaltsverzeichnis

---

1. TopSpin™ Vorfilter, Zyklon-Vorfilter	Seite 3
2. Verbindungselemente	Seite 4 Seite 5
3. Wartungsanzeiger	Seite 6
4. Spannschellen, FPG Alexin Luftfilter-Gehäuse	Seite 7
5. FPG Alexin Luftfilter-Gehäuse	Seite 8
6. PSD Luftfilter-Gehäuse Ersatzteile	Seite 9
7. FPG Alexin Luftfilter-Gehäuse	Seite 10
8. PSD Luftfilter-Gehäuse Ersatzteile	Seite 11
9. TopSpin HD™ Vorfilter	Seite 12
10. Regenkappen	Seite 13
11. DuraLite™ Luftfilter	Seite 14

## TopSpin™ Vorfilter

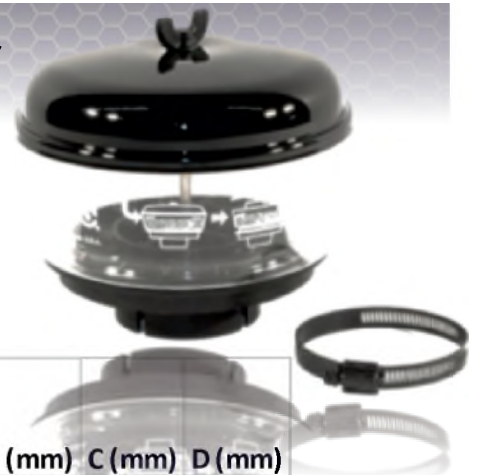
Bestell-Nr.:	Volumenstrom (m³/min.)	Anschlussstutzen Innen-Ø C (mm)	Gehäusehöhe		Gehäusedurchmesser B (mm)
			A (mm)		
H 00-2434	2,5 - 6	51,5	146		162
H 00-2435	2,5 - 6	58	146		162
H 00-2436	2,5 - 6	64	146		162
H 00-2437	2,5 - 6	77	146		162
H 00-2425	6-13	78	238		242
H 00-2426	6-13	97	238		242
H 00-2394	6-13	103	238		242
H 00-2431	13 - 21	103	287		288
H 00-2427	41426,00	116	238		242
H 00-2432	13 - 21	116	287		288
H 00-2433	13 - 21	128	287		288
H 00-2438	21 - 42,5	153	345		397
H 00-2439	21 - 42,5	179	345		397



- Schwarzes Voll-Kunststoffgehäuse
- Abscheidung bis zu 85% der Luftverunreinigungen nach ISO 5011/SAE J726
- Selbstdrehende Zentrifuge
- Keine Stromversorgung erforderlich
- Selbstreinigende Funktionsweise
- Einfache Montage mit beiliegender Befestigungsschelle
- Horizontale und vertikale Montage möglich
- Installation direkt auf dem Ansaugrohr des Luftfiltergehäuses
- Temperaturbeständigkeit bis 82° Grad Celsius
- Anwendungsbereich: mittlerer bis schwerer Staubeinsatz
- Anwendung bei Geländefahrzeugen, Bau- und Landmaschinen
- Ausserordentliche Verlängerung der Filterelement-Standzeiten
- Kostensenkung bei den Betriebsstunden

## Zyklon-Vorfilter

Metalldeckel, transparente Kunststoffbowl und -stutzen  
 Abscheidung bis zu 75% der Luftverunreinigungen durch Zentrifugalkraft  
 Installation auf dem Ansaugrohr oder direkt auf dem Luftfiltergehäuse  
 Einfache Montage mit beiliegender Befestigungsschelle  
 Wartung nach Erreichen der Schmutzanzeigemarkierung an der Bowl  
 Flügelschraube am Deckel lösen, Deckel entnehmen, Bowl entnehmen und leeren – kein Werkzeug erforderlich



Bestell-Nr.:	Volumenstrom (m³/min.)	Deckel	Bowl	Schelle	A (mm)	B (mm)	C (mm)	D (mm)
H 00-2041	2	P 02-0116	P 02-0115	P 53-2924	35	142	142,5	44
H 00-2042	2	P 02-0116	P 02-0115	P 11-5200	44	142	142,5	44
H 00-2040	2,5	P 02-0116	P 02-0115	P 11-5200	51	142	142,5	44
H 00-1250	4	P 02-0648	P 02-0227	P 11-5201	57	186	157	44
H 00-1251	4	P 02-0648	P 02-0227	P 11-5201	64	186	157	44
H 00-1249	5	P 02-0648	P 02-0227	P 14-3422	77	186	157	44
H 00-0820	9	P 01-6548	P 01-6330	P 14-3422	77	270	190	47
H 00-0821	9	P 01-6548	P 01-6330	P 11-5202	96	270	188	47
H 00-0822	9,5	P 01-6548	P 01-6330	P 11-5202	102	270	189	47
H 00-0823	10	P 01-6548	P 01-6330	P 11-5203	115	270	188	47
H 00-2043	21	P 02-0345	P 02-0344	P 11-5203	127	306	195	51
H 00-2223	37	P 10-4691	P 15-8324	-	152	412	258	70
H 00-2224	42,5	P 10-4691	P 15-8324	-	178	412	258	70

# Verbindungselemente

## Allgemein

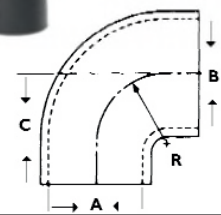
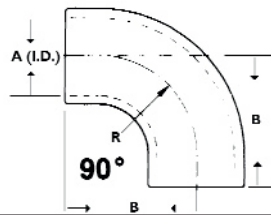
Unsere flexiblen Gummi-Adapter und Bögen haben einen flachen Radius sowie eine glatte Innenoberfläche, um den Fließwiderstand im Lufteintritts-System so gering als möglich zu halten.

### Spezifikationen

- EPDM Gummi-Konstruktion für verbesserte Temperaturbeständigkeit und Flexibilität auch bei niedrigeren Temperaturen. (-40°C bis 100°C)
- Korrosionsfreie Konstruktion widersteht Rissen, Einstichen und Unterdruckkollaps.
- Ideal für alle Bedingungen im Feld.
- Gummi Elemente absorbieren Vibrationen und reduzieren Lufteintritts-Geräusche.



## 90° Gummi-Bögen & Reduzier-Bögen

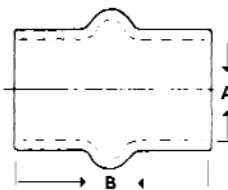


90° Bögen				
Artikelnummer	Abmessungen			
	A mm	B mm	R °	Außen Ø mm
P781509	45,0	80	51	51,0
P105529	50,0	89,0	51,0	61,0
P105530	57,0	95,0	57,0	66,5
P105531	63,0	101,5	63,5	76,3
P105532	76,0	127,0	82,5	89,0
P114318	89,0	140,0	102,0	101,7
P105533	102,0	146,0	105,0	113,5
P113733	114,0	140,0	89,0	127,0
P107844	127,0	156,0	115,0	139,8
P105534	140,0	165,0	120,5	152,5
P105535	152,0	171,0	127,0	165,2
P105536	178,0	192,0	141,0	193,6
P112605	203,0	216,0	165,0	222,5
P114314	254,0	267,0	216,0	273,0

90° Reduzier-Bögen				
Artikelnummer	Abmessungen			
	A mm	B mm	C mm	Außen Ø mm
P781510	40,0	45,0	45,0	46 - 51
P778565	76,0	60,0	70,0	71 - 87
P775228	76,0	70,0	60,0	82 - 88
P123462	76,0	89,0	57,0	88,9 - 101,6
P121482	127,0	101,6	95,0	114,4 - 139,8
P143895	152,4	127,0	108,0	139,6 - 165,0
P159820	178,0	127,0	108,0	139,6 - 190,4
P128990	178,0	140,0	111,0	155,5 - 193,5
P117724	152,4	140,0	127,0	152,3 - 165,0

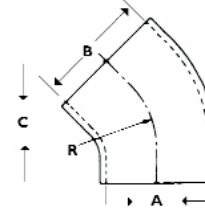
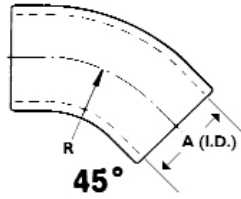
## Gerade Verbindungselemente

Gerade Verbindungselemente			
Artikelnummer	Abmessungen		
	A mm	B mm	Außen Ø mm
P781511	45,0	50,0	51,0
P105608	76,0	134,5	89,0
P114319	89,0	134,0	101,6
P105609	101,5	133,5	114,5
P114317	114,0	152,5	127,1
P105610	127,0	152,5	139,8
P105611	140,0	152,5	152,5
P105612	152,5	177,8	165,2
P105613	178,0	177,8	190,6
P112608	203,0	127,0	215,9
P111414	254,0	152,5	266,7



# Verbindungselemente

## 45° Gummi-Bögen & Reduzier-Bögen



45° Bögen				
Artikelnummer	Abmessungen			
	A mm	B mm	C mm	Außen Ø mm
P105541	50,0	101,6	51,0	61,0
P105542	56,0	104,6	57,0	67,3
P105543	63,5	109,5	63,5	73,7
P105544	76,0	140,0	95,0	89,0
P109331	89,0	127,0	89,0	101,7
P105545	101,5	140,0	108,0	114,4
P114316	114,0	128,5	89,0	127,1
P109021	127,0	142,7	114,5	139,8
P105546	140,0	159,0	120,5	152,5
P105547	152,5	165,0	127,0	165,2
P105548	178,0	203,0	141,0	194,0
P112606	203,0	203,2	165,0	222,2
P114313	254,0	241,3	216,0	273,0

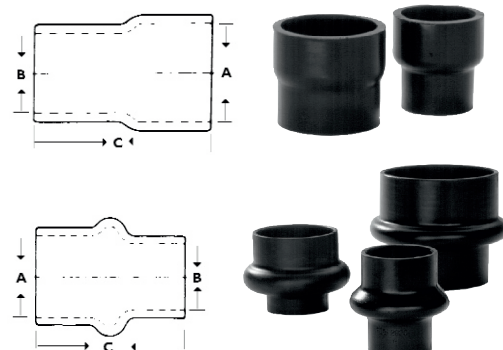
45° Reduzier-Bögen					
Artikelnummer	Abmessungen				
	A mm	B mm	C mm	R °	Außen Ø mm
P133338	152,4	140,4	163,5	124	152,5 - 165,2
P133339	152,5	178,0	184,0	135	168,2 - 193,6



## Reduzierstücke

Reduzierstücke				
Artikelnummer	Dimensions			
	A mm	B mm	C mm	Außen Ø mm
P102820	76,0	63,5	114,0	75,2 - 88,9
P520883	76,0	70,0	89,0	82,5 - 88,9
P520882	89,0	70,0	101,5	79,5 - 98,5
P101290	89,0	76,0	127,0	88,9 - 101,6
P520884	101,5	70,0	101,5	79,5 - 111,2
P101291	101,5	76,0	133,5	89,0 - 114,4
P101292	101,5	89,0	133,5	101,7 - 114,4
P101293	127,0	101,5	152,5	114,4 - 139,8
P101891	140,0	101,5	152,5	114,4 - 152,5
P103516	140,0	127,0	152,5	139,8 - 152,5
P112611	152,5	127,0	152,5	139,8 - 165,2
P101294	152,5	140,0	152,5	152,5 - 165,2
P126530	178,0	140,0	178,0	152,5 - 190,6
P112610	178,0	152,5	152,5	165,2 - 190,6
P136494	178,0	127,0	178,0	139,8 - 190,6
P129660	203,0	140,0	178,0	152,4 - 215,9
P114315	203,0	152,5	152,5	165,1 - 215,9
P112609	203,0	178,0	152,5	190,5 - 215,9
P112607	254,0	203,0	152,5	215,9 - 266,7

Reduzierstücke				
Artikelnummer	Dimensions			
	A mm	B mm	C mm	Außen Ø mm
P114411	38,0	25,5	63,5	36,0 - 48,8
P114412	38,0	32,0	63,5	42,4 - 48,8
P104087	51,0	38,0	63,5	48,7 - 61,4
P102948	51,0	44,5	63,5	55,0 - 61,4
P104088	57,0	51,0	63,5	61,4 - 67,8
P104089	63,5	51,0	63,5	61,8 - 74,5
P104090	63,5	58,0	63,5	67,8 - 74,1



# Wartungsanzeiger

Montage von Hand auf dem Anschlussgewinde am Luftfiltergehäuse  
 ServiSignal™ (mechanisch) mit roter Anzeige bei Erreichen des max. Unterdruck  
 Informer™ (mechanisch) mit stufenweiser Anzeige bis zum max. Unterdruck

Elektrischer Indikator:

Max. Leistung 6 Watt

Spannung: 12 V bis 24 V

Betriebstemperaturbereich: -10°C bis +100°C

Bei der Möglichkeit v. Induktionsstrom ist eine entsprechende Schutzvorrichtung erforderlich

## Mechanische Wartungsanzeiger:

Bestell-Nr.:	mbar	Pa	mm H2o	Anschluss
<b>ServiSignal™ mechanisch</b>				
X 00-2250	37	3700	380	1/8"-27 NPT
X 00-2251	50	5000	508	1/8"-27 NPT
X 00-2252	62	6200	635	1/8"-27 NPT
X 00-2254	75	7500	762	1/8"-27 NPT
<b>Informer™ mechanisch</b>				
X 00-2278	50	5000	508	1/8"-27 NPT
X 00-2277	62	6200	635	1/8"-27 NPT
X 00-2275	75	7500	762	1/8"-27 NPT



## Elektrische Wartungsanzeiger:

Bestell-Nr.:	mbar	Pa	mm H2o	Anschluss
<b>Elektrischer Indikator</b>				
X 77-0037	37	3700	380	1/8"-27 NPT
X 77-0050	50	5000	508	1/8"-27 NPT
X 77-0052	50	5000	508	M10x1
X 77-0061	62	6200	635	M10x1
X 77-0062	62	6200	635	1/8"-27 NPT
X 77-0075	75	7500	762	1/8"-27 NPT
<b>Elektrischer Indikator mit AMP Anschluss</b>				
X 77-0225	64	6400	627	M10x1
X 77-0301	54	5400	530	M10x1
X 77-0316	54	5400	530	1/8"-27 NPT
X 77-0317	64	6400	627	1/8"-27 NPT
X 77-0526	75	7500	762	1/8"-27 NPT



# Spannschellen

Material: stabiles, rostfreies Metall

Schmale Bänder erleichtern die Montage in engen Installationsräumen

Torque Schellen brauchen nicht nachgespannt werden

Torque Schellen sind besonders geeignet für Anwendungen, die einen Drehmoment vorschreiben

Torque Schellen werden bei grossen Durchmessern, Extremtemperaturen und pulsierenden Systemen

eingesetzt. Torque Schellen bis 17,3 Nm Drehmoment bieten Schutz vor Undichtigkeiten



Torque Schellen	Bis 17,3 Nm Drehmoment
Bestell-Nr.:	Grösse (mm)
P 11-5204	108 - 130
P 11-5205	133 - 156
P 11-5206	159 - 181
P 11-5207	184 - 206
P 11-5208	210 - 232
P 11-5209	260 - 286

Torque Schellen	Bis 10,4 Nm Drehmoment
Bestell-Nr.:	Grösse (mm)
P 53-2925	57 - 79
P 53-2926	70 - 92
P 53-2977	83 - 105
P 53-2928	95 - 117
P 53-2929	108 - 130

Spannschellen	Bis 4,6 Nm Drehmoment
Bestell-Nr.:	Grösse (mm)
P 53-2919	14 - 21
P 53-2920	17 - 24
P 53-2921	21 - 27
P 53-2923	23 - 38
P 53-2924	21 - 44
P 53-2922	29 - 32
P 11-5200	40 - 62
P 11-5201	52 - 76
P 14-3422	71 - 95
P 11-5202	84 - 108
P 11-5203	109 - 133

## FPG Alexin Luftfilter-Gehäuse Ersatzteile und Zubehör

RadialSeal™ Dichtungstechnologie bei Haupt- und Sicherheitselementen  
Urethane Luftfilterendscheiben

Regenkappen:

Stabiles Kunststoffgehäuse

Schutz des Luftansaugstutzens vor Regen, Schnee, Vögel und anderen grösseren Verunreinigungen

Montage auf einem Ansaugrohr oder direkt auf dem Luftfiltergehäuse

Einfache Montage mit beiliegender Befestigungsschelle

Geeignet für den Strassen- und Geländeeinsatz

Gehäuse	Hauptelement	Sicherheitselement	Gehäusedeckel	Staubablassventil	Regenkappe	Montageschelle
G 06-5497	P 82-2768	P 82-2769	P 78-0401	P 52-2958	H 00-1378	P 77-8810
G 06-5498	P 82-2768	-	P 78-0401	P 52-2958	H 00-1378	P 77-8810
G 06-5499	P 82-2768	P 82-2769	P 78-0401	P 52-2958	H 00-1378	P 77-8810
G 06-5500	P 82-2768	-	P 78-0401	P 52-2958	H 00-1378	P 77-8810
G 08-2580	P 77-2580	P 77-5302	P 78-0403	P 15-8914	H 77-0010	P 77-7732
G 08-2581	P 77-2580	-	P 78-0403	P 15-8914	H 77-0010	P 77-7732
G 08-2582	P 77-2580	P 77-5302	P 78-0403	P 15-8914	H 77-0010	P 77-7732
G 08-2583	P 77-2580	-	P 78-0403	P 15-8914	H 77-0010	P 77-7732
G 09-0219	P 78-0522	P 78-0523	P 78-0524	P 77-6008	H 77-0012	P 78-0532
G 09-0220	P 78-0522	-	P 78-0524	P 77-6008	H 77-0012	P 78-0532
G 09-0225	P 78-0522	P 78-0523	P 78-0524	P 77-6008	H 77-0012	P 78-0532
G 09-0226	P 78-0522	-	P 78-0524	P 77-6008	H 77-0012	P 78-0532
G 10-0317	P 78-1039	P 77-7639	P 78-0578	P 77-6008	H 77-0012	P 78-0594
G 10-0318	P 78-1039	-	P 78-0578	P 77-6008	H 77-0012	P 78-0594
G 10-0319	P 78-1039	P 77-7639	P 78-0578	P 77-6008	H 77-0012	P 78-0594
G 10-0320	P 78-1039	-	P 78-0578	P 77-6008	H 77-0012	P 78-0594

# FPG Alexin Luftfilter-Gehäuse

Zweistufiges Kunststoff-Luftfiltergehäuse mit integriertem Vorfilter

Temperaturbeständigkeit bis 83° Grad Celsius

Auslass gerade, Optional: 90° Grad

RadialSeal™ Dichtungstechnologie

hohe Betriebssicherheit durch selbstzentrierende Luftfilterelemente

Urethane Luftfilterendscheiben

Wartungsanzeige-Anschluss 1/8-27NPT (m.)

Wartungsarbeiten ohne Werkzeug durchführbar

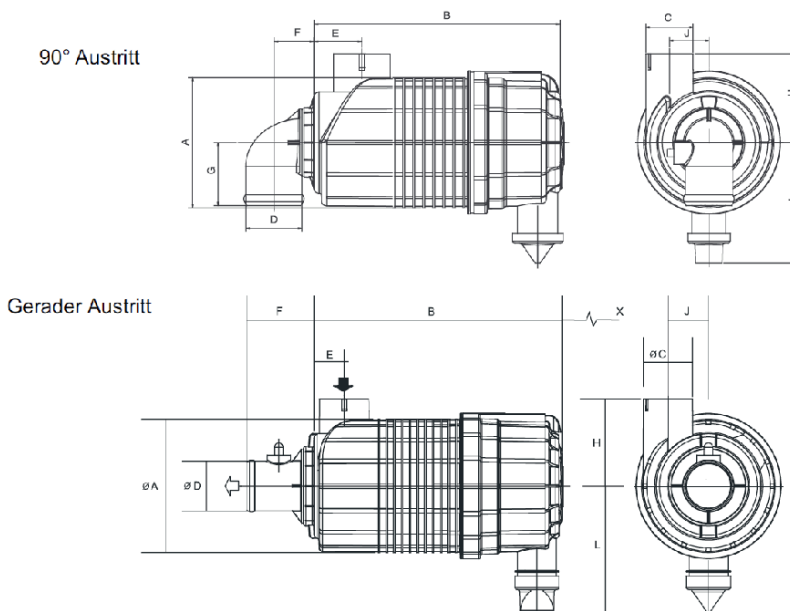
Motorschutz durch Sicherheitselemente (optional) bei Luftfilterwechsel im Feld

Einsatzbereich: bis mittelschwere Staubabscheidung

Anwendung bei Baumaschinen, LKW

Marine- und industrielle Motoren,

gelber Kunststoff-Zentralverschluss für Gehäusedeckel



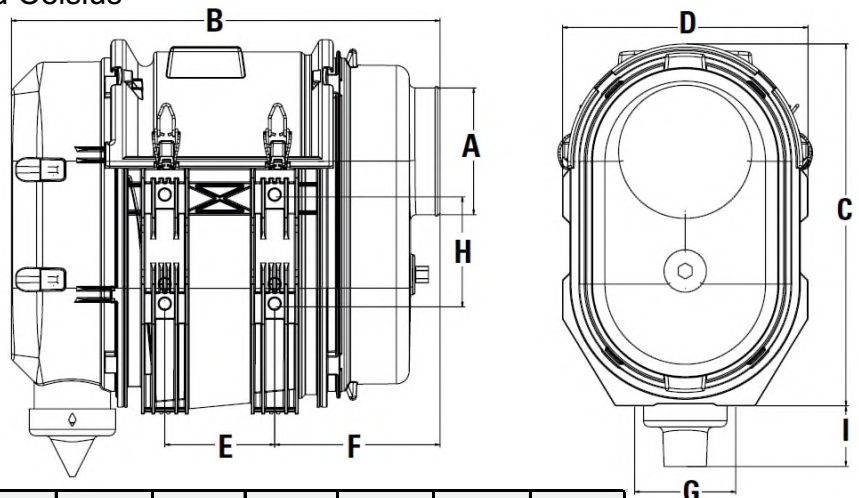
Bestell-Nr.:	Volumen-	A (mm)	B (mm)	C (mm)	D (mm)	E (mm)	F (mm)	H (mm)	L (mm)	X (mm)
	strom m <sup>3</sup> /min.									
G 06-5497 <sup>13</sup>	1,5 - 4	172	326	63,5	63,5	43,5	40,8	112	163	300
G 06-5498 <sup>1</sup>	1,5 - 4	172	326	63,5	63,5	43,5	40,8	112	163	300
G 06-5499 <sup>23</sup>	1,5 - 4	172	326	63,5	63,5	43,5	82,2	112	163	300
G 06-5500 <sup>2</sup>	1,5 - 4	172	326	63,5	63,5	43,5	82,2	112	163	300
G 08-2580 <sup>13</sup>	4 - 7,5	213	369	95	89	53,4	53,5	138	183	355
G 08-2581 <sup>1</sup>	04. Aug	213	369	95	89	53,4	53,5	138	183	355
G 08-2582 <sup>23</sup>	4 - 7,5	213	369	95	89	53,4	83	138	183	355
G 08-2583 <sup>2</sup>	04. Aug	213	369	95	89	53,4	83	138	183	355
G 09-0219 <sup>13</sup>	05. Okt	242	409	114	89	61,5	53,5	170	260	370
G 09-0220 <sup>1</sup>	05. Okt	242	409	114	89	61,5	53,5	170	260	370
G 09-0225 <sup>23</sup>	05. Okt	242	409	114	101,5	61,5	87	170	260	370
G 09-0226 <sup>2</sup>	05. Okt	242	409	114	101,5	61,5	98	170	260	370
G 10-0317 <sup>13</sup>	08. Nov	268	432	114	101,5	70,5	60,2	185	269	390
G 10-0318 <sup>1</sup>	08. Dez	268	432	114	101,5	70,5	60,2	185	269	390
G 10-0319 <sup>23</sup>	08. Nov	268	432	114	101,5	70,5	87,5	185	269	390
G 10-0320 <sup>2</sup>	08. Dez	268	432	114	101,5	70,5	87,5	185	269	390

- 1: 90° Bogen Auslass -
- 2: gerader Auslass -
- 3: inklusiv Sicherheitselement



# PSD Luftfilter-Gehäuse

- Zweistufiges Luftfiltergehäuse mit integriertem Vorfilter
- Vorabscheidung über Staubablassventil oder Abgasstrom im Ejektor
- Auslass gerade oder 90° Grad
- PowerCore® Filtrationstechnologie
- Staub und Schmutz verbleiben beim Service im PowerCore®-Hauptelement
- Luftreinigung durch tubenförmiges, patentiertes Hochleistungsmedium
- Grössere Schmutzaufnahmekapazität bei vergleichbaren Volumem
- Temperaturbeständigkeit bis 82° Grad Celsius
- Installationsflexibilität durch integrierte Befestigungsschellen am Filtergehäuse
- Wartungsanzeige-Anschluss bei D08/D09/D10: 1/8-27NPT (m.)
- Wartungsanzeige-Anschluss bei D12: 1/8-27NPT (f.)
- Anwendungsbereich: mittlerer bis schwerer Staubeinsatz
- Anwendung im Strassen- und Geländeeinsatz



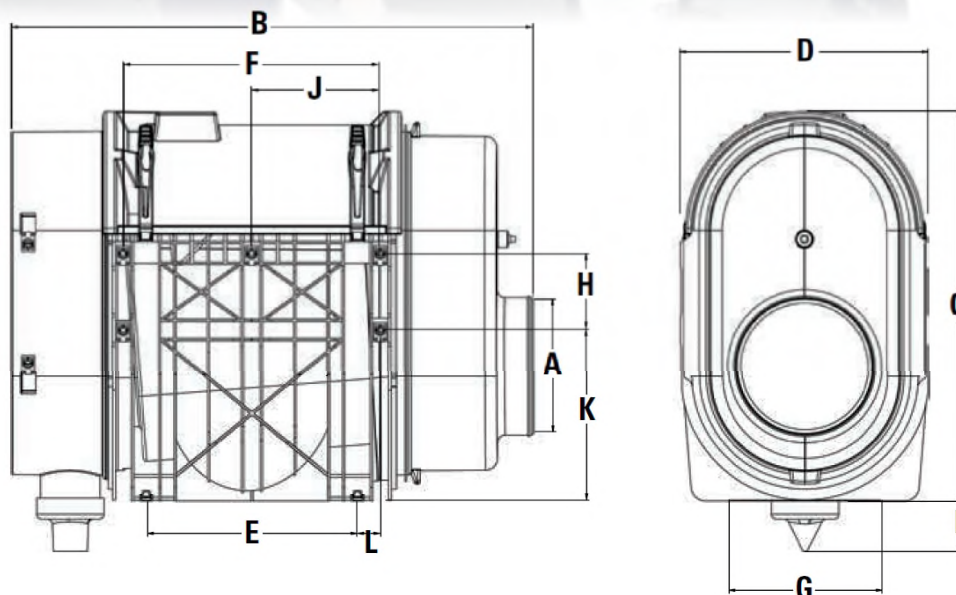
Bestell-Nr.:	Volumenstrom (m <sup>3</sup> /min.)	A (mm)	B (mm)	C (mm)	D (mm)	E (mm)	F (mm)	G (mm)	H (mm)	K (mm)
D 09-0073*	06. Okt	102	433	362	180	110	174	100	130	76.5
D 09-0074°	06. Okt	102	433	362	180	110	174	100	130	76.5
D 09-0099*	07. Nov	102	458	362	180	135	174	100	130	76.5
D 09-0098°	07. Nov	102	458	362	180	135	174	100	130	76.5
D 09-0101*	Sep 13	102	533	362	180	180	174	100	130	76.5
D 09-0100°	Sep 13	102	533	362	180	180	174	100	130	76.5
D 09-0086*E	06. Okt	102	477	362	180	110	218	100	130	76.5
D 09-0087°?	06. Okt	102	477	362	180	110	218	100	130	76.5
D 09-0088*E	07. Nov	102	502	362	180	135	218	100	130	76.5
D 09-0089°E	07. Nov	102	502	362	180	135	218	100	130	76.5
D 09-0090*E	Sep 13	102	577	362	180	180	218	100	130	76.5
D 09-0091°E	Sep 13	102	577	362	180	180	218	100	130	76.5
D 10-0029*	Dez 18	127	429	375	254	110	165	110	110	76.5
D 10-0030°	Dez 18	127	429	375	254	110	165	110	110	76.5
D 10-0031*	18 - 25	152	529	375	254	210	165	110	110	76.5
D 10-0032°	18 - 25	152	529	375	254	210	165	110	110	76.5
D 10-0124*E	12 - 18	127	505	375	254	110	241	110	110	76.5
D 10-0123°E	Dez 18	127	505	375	254	110	241	110	110	76.5
D 10-0122*E	18 - 25	127	605	375	254	210	241	110	110	76.5
D 10-0121°E	18 - 25	127	605	375	254	210	241	110	110	76.5
D 12-0035*	23 - 27	152	496	430	306	168	160	154	110	76
D 12-0036°	23 - 27	152	496	430	306	168	160	154	110	76
D 12-0037*	27 - 30	152	596	442	306	268	160	154	110	76
D 12-0038°	27 - 30	152	596	442	306	268	160	154	110	76

\* = Vertikale Installation

° = Horizontale Installation

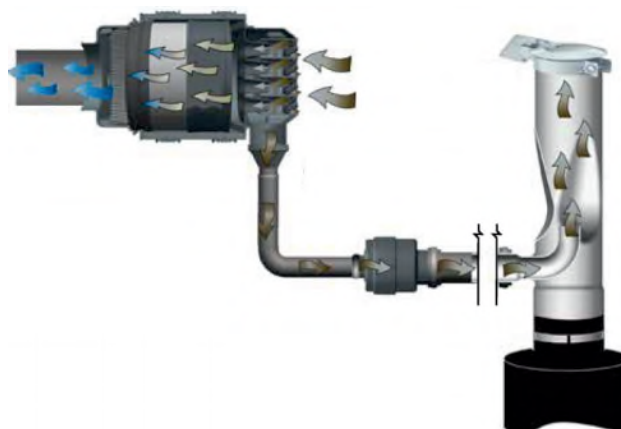
E = 90° Auslass

# PSD Luftfilter-Gehäuse



Bestell-Nr.:	Volumenstrom (m <sup>3</sup> /min.)	A (mm)	B (mm)	C (mm)	D (mm)	E (mm)	F (mm)	G (mm)	H (mm)
D 08-0069°	-6	89	380	257	159	100	117	191	76
D 08-0070*	-6	89	380	257	159	100	117	191	76

D 08-0069 = für **horizontale** Installation  
D 08-0070 = für **vertikale** Installation



# PSD Luftfilter-Gehäuse

## Ersatzteile und Zubehör

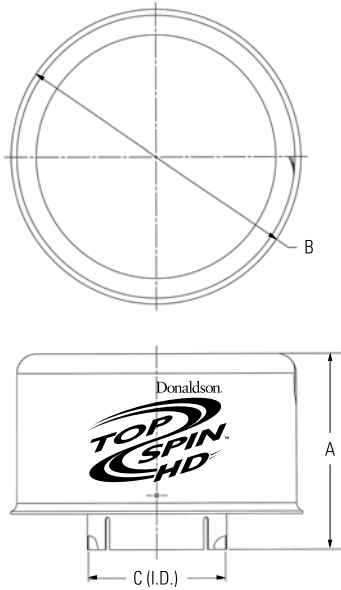
PowerCore® Filtrationstechnologie  
 Staub und Schmutz verbleiben beim Service im PowerCore®-Hauptelement  
 Luftreinigung durch tubenförmiges, patentiertes Hochleistungsmedium

D 08-0070*	P 60-8533	P 60-0975	P 78-5237	P 11-2803	P 78-6050
D 09-0073*	P 60-8665	P 60-6121	P 78-5651	P 11-2803	P 78-4517
D 09-0074°	P 60-8665	P 60-6121	P 78-5651	P 11-2803	P 78-4517
D 09-0099*	P 78-7281	P 60-6121	P 78-5978	P 11-2803	P 78-4517
D 09-0098°	P 78-7281	P 60-6121	P 78-5978	P 11-2803	P 78-4517
D 09-0101*	P 60-8675	P 60-6121	P 78-6989	P 11-2803	P 78-4517
D 09-0100°	P 60-8675	P 60-6121	P 78-6989	P 11-2803	P 78-4517
D 09-0086*E	P 60-8665	P 60-6121	P 78-5651	P 11-2803	P 78-4517
D 09-0087°E	P 60-8665	P 60-6121	P 78-5651	P 11-2803	P 78-4517
D 09-0088*E	P 78-7281	P 60-6121	P 78-5978	P 11-2803	P 78-4517
D 09-0089°E	P 78-7281	P 60-6121	P 78-5978	P 11-2803	P 78-4517
D 09-0090*E	P 60-8675	P 60-6121	P 78-6989	P 11-2803	P 78-4517
D 09-0091°E	P 60-8675	P 60-6121	P 78-6989	P 11-2803	P 78-4517
D 10-0029*	P 60-8666	P 60-1560	auf Anfrage	P 11-2803	P 78-4517
D 10-0030°	P 60-8666	P 60-1560	auf Anfrage	P 11-2803	P 78-4517
D 10-0031*	P 60-8676	P 60-1560	auf Anfrage	P 11-2803	P 78-4517
D 10-0032°	P 60-8676	P 60-1560	auf Anfrage	P 11-2803	P 78-4517
D 10-0124*E	P 60-8666	P 60-1560	auf Anfrage	P 11-2803	P 78-4517
D 10-0123°E	P 60-8666	P 60-1560	auf Anfrage	P 11-2803	P 78-4517
D 10-0122*E	P 60-8676	P 60-1560	auf Anfrage	P 11-2803	P 78-4517
D 10-0121°E	P 60-8676	P 60-1560	auf Anfrage	P 11-2803	P 78-4517
D 12-0035*	P 60-8667	P 60-7557	auf Anfrage	P 11-2803	P 78-4517
D 12-0036°	P 60-8667	P 60-7557	auf Anfrage	P 11-2803	P 78-4517
D 12-0037*	P 60-8677	P 60-7557	auf Anfrage	P 11-2803	P 78-4517
D 12-0038°	P 60-8677	P 60-7557	auf Anfrage	P 11-2803	P 78-4517

\* = Vertikale Installation  
 ° = Horizontale Installation  
 E = 90° Auslass



# TopSpin HD™ Vorfilter (Alu-Ausführung) mit Edelstahl-Rotor



Teilenummer und Bild	Auslass C		Gesamthöhe A		Gehäusedurchm. B		Volumenstrom		Gewicht	
	mm		mm		mm		m³/min		kg.	
H002850	52.3		86.5		137.2		1.4-2.8		0.5	
H002851	65.5		108.0		160.0		2.8-5.6		0.8	
H002852	78.0		125.9		182.9		4.2-7.8		1.2	
H002853	104.1		147.6		221.6		5.6-11.3		1.7	
H002854	129.0		192.1		284.2		10.0-20.0		3.0	
H002855	154.9		196.0		324.6		14.0-27.0		3.3	
H002856	180.3		212.7		374.6		21.0-38.0		4.3	
H002857	205.2		212.7		374.6		26.6-44.8		4.3	

Donaldson TopSpin HD	Centri	Enginaire	Fleetguard	Sy-Klone	Turbo II	Turbo III
H002850	EX-20	200	AP8408 / AP3000	9000R		15
H002851	EX-25	255	AP3000			
H002852	EX-30	330	AP3000		24	50
H002853	EX-40	440S	AP8403 / AP4500	9001R	24	50
H002854	EX-50	550	AP8404 / AP5000	9002/9002R	46	
H002855	EX-60	660			68	500
H002856	EX-70	770L	AP8405	9003	68	500
H002857	EX-80	880			68	500

Donaldson Full-View	Donaldson TopSpin™	Donaldson TopSpin HD
H001823	H002434	H002850
H001251	H002436	H002851
H001249	H002437	H002852
H000858	H002394	H002853
H002043	H002433	H002854
H002223	H002438	H002855
H002224	H002439	H002856
N/A	N/A	H002857

Robuste Aluminium-Haube

Innenteile sind aus massivem Edelstahl

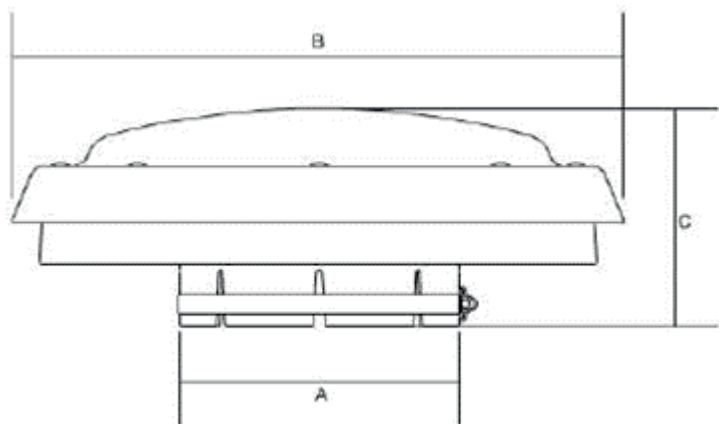
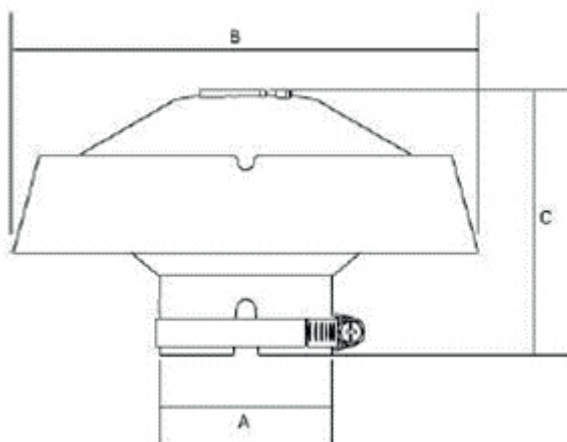


Flügelrad aus Edelstahl

# Regenkappen

- Stabiles Kunststoffgehäuse
- Schutz des Luftansaugstutzens vor Regen, Schnee, Vögel und anderen größeren Verunreinigungen
- Montage auf einem Ansaugrohr oder direkt auf dem Luftfiltergehäuse
- Einfache Montage mit beiliegender Befestigungsschelle
- Geeignet für den Straßen- und Geländeeinsatz

Bestell-Nr.	Style	Anschlussstutzen Innen-Ø A (mm)	Regenkappe		Höhe C (mm)
			Ø	B (mm)	
H 77-0066	B	45	110		56
H 00-1377	B	52	152		86
H 00-1378	B	64	152		86
H 00-1379	B	77	152		86
H 77-0010	B	96	266		132
H 77-0081	B	97	200		140
H 77-0011	B	102	266		130
H 77-0012	B	115	266		126
H 77-0013	B	128	266		123
H 77-0090	B	154	405		144
H 77-0089	B	179	405		144
H 00-1053	A	207	405		157
H 77-0082	A	254	406		189



# DURA-Lite™ Luftfilter

## DURA-Lite™ ECB

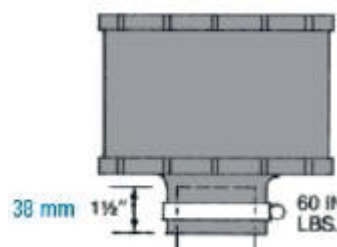
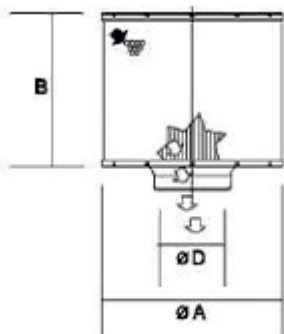
( Volumenstrom 6 - 90 m<sup>3</sup>/min. )

DuraLite™-Serie: einstufige Einweg-Trockenluftfilter für den leichten Staubeinsatz

- Temperaturbeständigkeit bis 83° Grad Celsius
- Vibrationsresistente Filtermedien, eingegossen in ABS-Kunststoff
- Spezielle Filtermedien für hohe Pulsation und Marine Applikationen
- Ideal bei stark pulsierenden Motoren, speziell bei zwei- und drei Zylinder-Motoren
- Anwendung bei Antriebsaggregaten, Belüftungseinrichtungen, Druckluftverdichter, Flurfördergeräten, Generatoren, Rasenmäher und Marinemotoren
- Installation: eine Höhe von 38 mm am Ansaugstutzen ist ausreichend zur sicheren, dauerhaften Abdichtung der DuraLite™ Filter
- Sichere Fixierung auf dem Ansaugrohr mit Torque-Schellen bei 7 Nm Minimum
- Vertikale und horizontale Montage möglich

Bestell-Nr.:	Volumenstrom (m <sup>3</sup> /min.)	A (mm)	B (mm)	D (mm)
B 08-5001	6-12	216	279	76
B 08-5048**	6-12	216	279	76
B 08-5011	7-14	216	279	102
B 08-5046**	7-14	216	279	102
B 08-5056**	27-49	196	260	152
B 10-0094**	15-27	267	228	102
B 10-5002*	16-30	267	381	127
B 10-5006	13-25	267	267	102
B 10-5012**	18-36	267	381	127
B 12-0376**	30-90	318	400	198
B 12-0472**	30-90	318	400	198
B 12-5003*	16-31	318	381	153
B 12-5005**	25-42	318	229	140
B 12-5011**	22-39	318	228	127

\*Medium für hohe Pulsation \*\*Marine Applikation

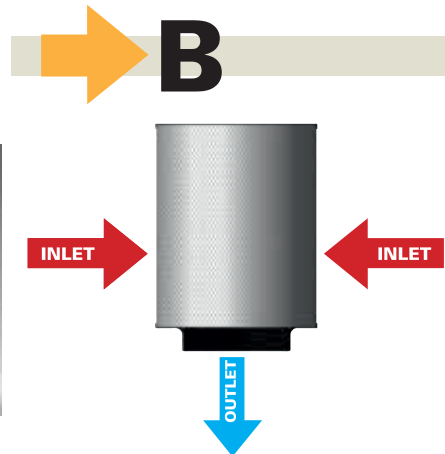


# DURA-Lite™ Luftfilter

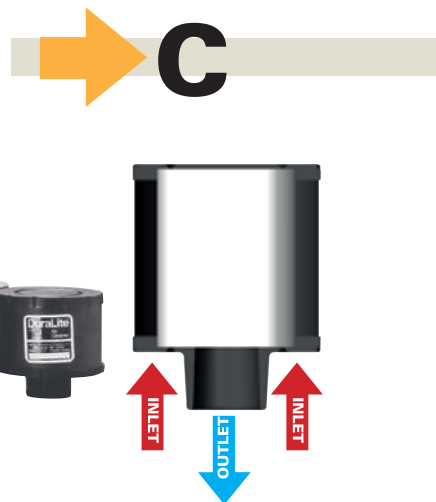
## DURA-Lite™ ECC

## DURA-Lite™ ECD

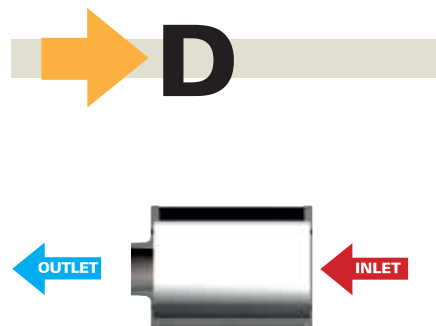
ECB DuraLite



ECC DuraLite



ECD DuraLite



Donaldson TopSpin™ Vorfilter, Zyklon-Vorfilter

Donaldson Verbindungselemente

Donaldson Wartungsanzeiger

Donaldson Spannschellen, FPG Alexin Luftfilter-Gehäuse

Donaldson FPG Alexin Luftfilter-Gehäuse

Donaldson PSD Luftfilter-Gehäuse Ersatzteile

Donaldson FPG Alexin Luftfilter-Gehäuse

Donaldson PSD Luftfilter-Gehäuse Ersatzteile

Donaldson TopSpin HD™ Vorfilter

Donaldson Regenkappen

Donaldson DuraLite™



Bestellungen/Anfragen an:

 **wismet**  
[www.filterhandel-wismet.de](http://www.filterhandel-wismet.de)

Tel.: 09662-420 990 1

Fax: 09662-420 990 2

eMail: [info@wismet.de](mailto:info@wismet.de)

Internet: [www.wismet.de](http://www.wismet.de)